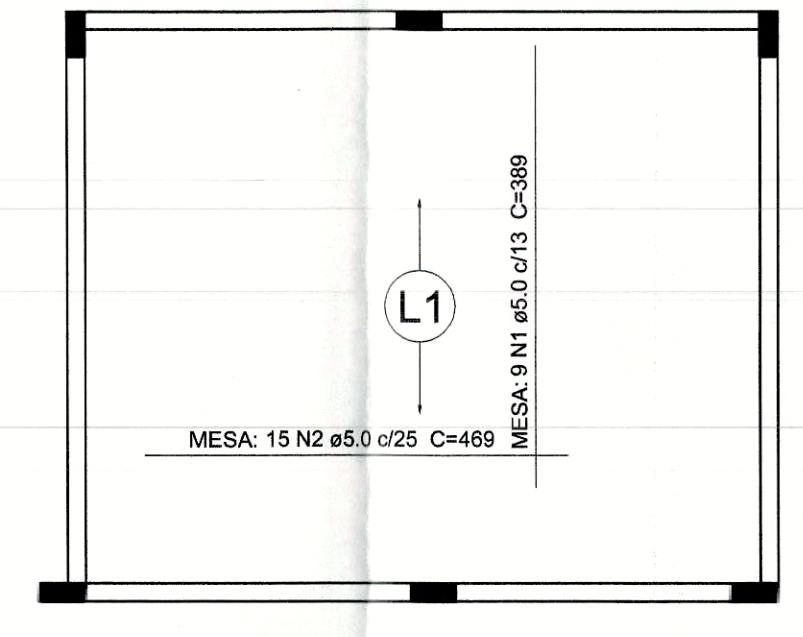
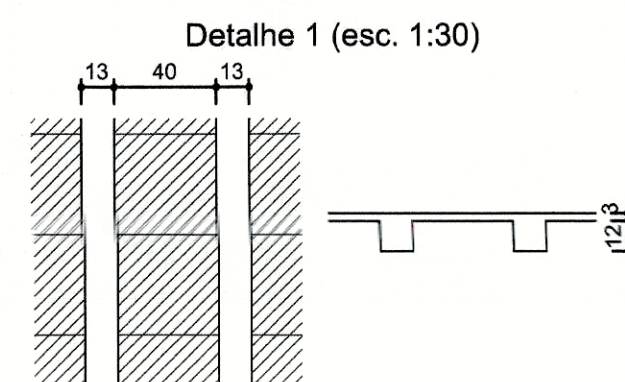


Nome	Seção	Elevação (cm)	Nível (cm)
VP1	12x30	0	486
VP2	12x30	0	486
VP3	12x30	0	486
VP4	12x30	0	486
VP5	12x30	0	486
VP6	12x30	100	586
VP7	12x30	0	486
VP8	12x30	0	486
VP9	12x30	0	486
VP10	12x30	100	586
VP11	12x30	0	486
VP12	12x30	0	486
VP13	12x30	0	486
VP14	12x30	0	486
VP15	12x30	0	486
VP16	12x30	0	486
VP17	12x30	0	486
VP18	12x30	0	486
VP19	12x30	0	486
VP20	12x30	0	486
VP21	12x30	0	486
VP22	12x30	100	586
VP23	12x30	0	486
VP24	12x30	0	486
VP25	12x30	100	586
VP26	12x30	0	486
VP27	12x30	0	486
VP28	12x30	0	486
VP29	12x30	0	486
VP30	12x30	0	486
VP31	12x30	0	486
VP32	12x30	0	486
VP33	12x30	0	486

Blocos de enchimento				
Detalhe	Tipo	Nome	Dimensões (cm)	Quantidade
1	EPS Unidirecional	B1240/40	12 40 40	90

Lajes					
Nome	Tipo	Altura (cm)	Saracote (cm)	Nível (cm)	Sobrecarga (kg/m²)
L1	Pis-moldada	15	100	586	150

Características dos materiais		
f _{cd} (kgf/cm²)	E _c (kgf/cm²)	Abatimento (cm)
200	21200	7,00



Relação do aço						
Positivos						
AÇO	N	DIAM	Q	LINT (cm)	C.TOTAL (cm)	PESO (kg)
CA80	1	5,0	9	388	3261	2021
CA80	2	5,0	15	489	7035	2035

Resumo do aço			
AÇO	DIAM	C.TOTAL (m)	PESO * 10 % (kg)
CA80	5,0	109,4	17,9
CA80	17,9		

Vol. de concreto total (C-20) = 0,5 m³

Armação positiva das lajes do pavimento PLATIBANDA escala 1:50

PREFEITURA	CREA	182
	CBMITO	
PREFEITURA MUNICIPAL DE PALMAS SECRETARIA MUNICIPAL DE SAÚDE ASSESSORIA DE ARQUITETURA		
Título: PROJETO ESTRUTURAL EXECUTIVO		Folha: 14/15
Proprietário: SECRETARIA MUNICIPAL DE SAÚDE - SEMUS Endereço: Qd. 103 Sul, Rua SO 07, Lote 03 - Palmas/TO	Data: 04/03/2012	Cliente: UNIDADE DE SAÚDE DA FAMÍLIA (ARNE 53) Endereço: Qd. ARNE 53, APM 09, ALameda 03 - Palmas/TO
ÁREAS CREA: 1150000001-11	PROPRIETÁRIO CREA: 1150000001-11	AUTOR DO PROJETO CREA: 2026420 - TO
TERRENO: 2.804,77m²	RESPONSÁVEL TÉCNICO CREA:	ENQº CIVIL: BRUNO MATIAS TAVARES
ÁREA CONSTRUÍDA: 496,49m²	RESPONSÁVEL TÉCNICO CREA:	
TX. DE OCUPAÇÃO: 19%	TERÇA RESPONSÁVEL CREA:	
Escala: INDICADA	data: MARÇO/2012	Desenhista: SANDRA CONDE
CONTEÚDO: PLANTA DE FORMA DA PLATIBANDA DETALHES DA LAJE RELAÇÃO DO AÇO		
		SHP ENGENHARIA LTDA sergiogomesmonteiro@hotmail.com (63) 8404.9901



RELAÇÃO DO AÇO

VP	N	DIAM	Q	UNIT	C TOTAL (cm)
VP1	1	5.0	2120	9	133960
VP1	2	5.0	2	289	568
VP1	3	5.0	2	281	562
VP1	4	5.0	2	294	588
VP1	5	5.0	2	271	542
VP1	6	5.0	2	296	592
VP1	7	5.0	2	226	452
VP1	8	5.0	2	236	472
VP1	9	5.0	2	243	486
VP1	10	5.0	2	236	472
VP1	11	5.0	2	250	500
VP1	12	5.0	2	235	470
VP1	13	5.0	2	204	408
VP1	14	5.0	2	130	260
VP1	15	5.0	2	421	842
VP1	16	5.0	2	141	282
VP1	17	5.0	2	100	200
VP1	18	5.0	2	520	1040
VP1	19	5.0	2	140	280
VP1	20	5.0	2	830	1660
VP1	21	5.0	2	291	582
VP1	22	5.0	2	352	704
VP1	23	5.0	2	281	562
VP1	24	5.0	2	310	620
VP1	25	5.0	2	1050	2100
VP1	26	5.0	2	1087	2174
VP1	27	5.0	2	676	1352
VP1	28	5.0	2	514	1028
VP1	29	5.0	2	618	1236
VP1	30	5.0	2	319	638
VP1	31	5.0	2	318	636
VP1	32	5.0	2	138	276
VP1	33	5.0	2	384	768
VP1	34	5.0	2	324	648
VP1	35	5.0	2	324	648
VP1	36	5.0	2	487	974
VP1	37	5.0	2	520	1040
VP1	38	5.0	2	1002	2004
VP1	39	5.0	2	830	1660
VP1	40	5.0	2	608	1216
VP1	41	5.0	2	140	280
VP1	42	5.0	2	801	1602
VP1	43	5.0	2	1008	2016
VP1	44	5.0	2	125	250
VP1	45	5.0	2	408	816
VP1	46	5.0	2	409	818
VP1	47	5.0	2	438	876
VP1	48	5.0	2	108	216
VP1	49	5.0	2	134	268
VP1	50	5.0	2	299	598
VP1	51	5.0	2	325	650
VP1	52	5.0	2	1179	2358
VP1	53	5.0	2	823	1646
VP1	54	5.0	2	1189	2378
VP1	55	5.0	2	1050	2100
VP1	56	5.0	2	432	864
VP1	57	5.0	2	800	1600
VP1	58	5.0	2	741	1482
VP1	59	5.0	2	404	808
VP1	60	5.0	2	433	866
VP1	61	5.0	2	844	1688
VP1	62	5.0	2	874	1748
VP1	63	5.0	2	277	554
VP1	64	5.0	2	506	1012
VP1	65	5.0	2	860	1720
VP1	66	5.0	2	416	832
VP1	67	5.0	2	666	1332
VP1	68	5.0	2	680	1360
VP1	69	5.0	2	504	1008
VP1	70	5.0	2	137	274
VP1	71	5.0	2	434	868
VP1	72	5.0	2	424	848
VP1	73	5.0	2	292	584
VP1	74	5.0	2	223	446
VP1	75	5.0	2	105	210
VP1	76	5.0	2	602	1204
VP1	77	5.0	2	105	210
VP1	78	5.0	2	180	360
VP1	79	5.0	2	313	626
VP1	80	5.0	2	342	684
VP1	81	5.0	2	281	562
VP1	82	5.0	2	327	654
VP1	83	5.0	2	205	410
VP1	84	5.0	2	688	1376
VP1	85	5.0	2	887	1774
VP1	86	5.0	2	742	1484
VP1	87	5.0	2	474	948
VP1	88	5.0	2	120	240

RESUMO DO AÇO

ACO	DIAM	C TOTAL (m)	PESO-10% (kg)
CASO	5.0	778.0	208.9
CASO	5.0	1487.1	251.9
PESO TOTAL			
CASO	5.0	206.8	53.0
CASO	5.0	251.9	64.9

Vol de concreto total (C=20) = 5.04 m³
 Área de forma total = 108.05 m²

PREFEITURA MUNICIPAL DE PALMAS
 SECRETARIA MUNICIPAL DE SAÚDE
 ASSESSORIA DE ARQUITETURA

Projeto: PROJETO ESTRUTURAL EXECUTIVO
 Folha: 15/15

Proprietário: SECRETARIA MUNICIPAL DE SAÚDE - SEMUS
 Endereço: Qd. ARNE 53, APIM 09, ALAMEDA 03 - PALMAREJO
 Cid. ARNE 53, APIM 09, ALAMEDA 03 - PALMAREJO

ÁREAS: 2.804,71m²
 ÁREA CONSTRUÍDA: 495,49m²
 TX. DE OCUPAÇÃO: 19%

Autenticação: 2020/04-10
 Autor do Projeto: ENP CIVILIZAÇÃO MATIAS TAVARES
 Responsável Técnico: ENP CIVILIZAÇÃO MATIAS TAVARES
 Firma Responsável: ENP CIVILIZAÇÃO MATIAS TAVARES

Escala: INDICADA
 Data: MAR/2012
 Assinado: SANDRA CONDE
 Revisão:

CONTEÚDO: DETALHES DAS VIGAS DA PLATIBANDA
 RELAÇÃO DO AÇO

SHP
 ENGENHARIA LTDA
 srg@engenhamatias.com.br
 (63) 8434.9801